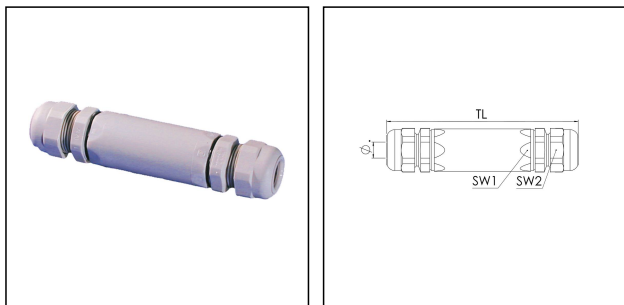


## 788/6/SKV 21 LG

Verbindungsmuffe mit SKV, Kunststoff, RAL 7035, IP68



Produktabbildungen sind beispielhaft und können vom ausgewählten Produkt abweichen. Weitere Varianten und individuelle Anpassungen bieten wir Ihnen gern auf Anfrage an.



<b>Material</b>	Polystyrol, flammwidrig
<b>Material Kabelverschraubung</b>	Polyamid
<b>Einsatztemp. min</b>	-25 °C
<b>Einsatztemp. max</b>	60 °C
<b>Schutzart</b>	IP68 (5 bar 30 min)
<b>Glühdrahtprüfung</b>	750 °C
<b>Klemmen/Pole</b>	5-polig, 6,0 mm <sup>2</sup>
<b>Ø Kabel min</b>	10 mm
<b>Ø Kabel max</b>	18 mm
<b>Schlüsselweite SW1</b>	32 mm
<b>Schlüsselweite SW2</b>	33 mm
<b>Produktfarbe</b>	RAL 7035
<b>Gesamtlänge TL</b>	165 mm
<b>Bestellnr. RAL 7035</b>	10061436
<b>Typ</b>	788/6/SKV 21 LG
<b>Verpackungseinheit</b>	10
<b>ETIM-Klasse</b>	EC001169
<b>Zolltarifnummer</b>	85369010

10.05.2023

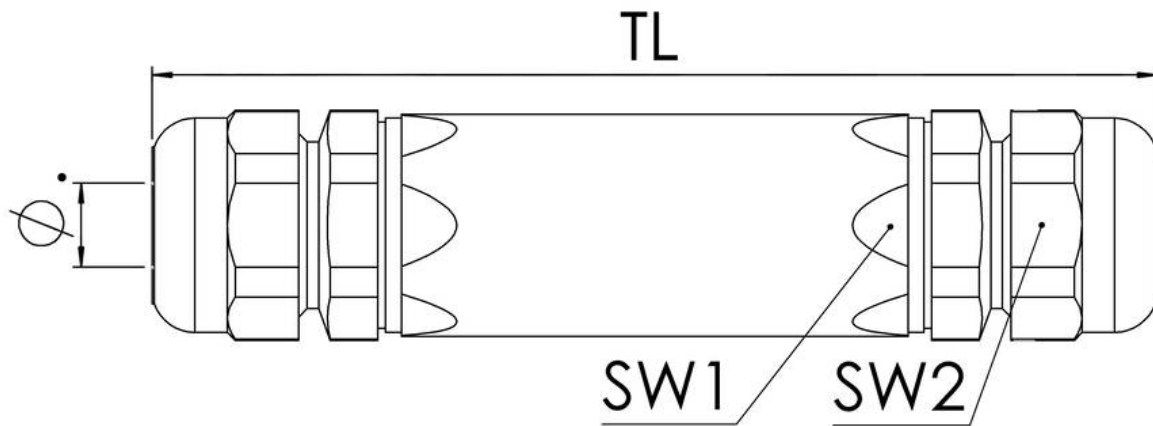
Ihr Kontakt:

**WISKA Hoppmann GmbH**

Kisdorfer Weg 28 · 24568 Kaltenkirchen · Germany

☎ +49-4191-508-0 · 📠 +49-4191-508-209

contact@wiska.de · www.wiska.com



Ihr Kontakt:

**WISKA Hoppmann GmbH**

Kisdorfer Weg 28 · 24568 Kaltenkirchen · Germany

☎ +49-4191-508-0 · 📠 +49-4191-508-209

contact@wiska.de · www.wiska.com